

# BALLOSTAR KHA-G

## Gewindeanschluss

### ALLGEMEINE MERKMALE

- » 3-teiliger Kugelhahn mit vollem Durchgang
- » Schwimmende Kugel, antistatisch, verriegelbar
- » Doppelte Dichtheit in beiden Durchgangsrichtungen
- » Modulares Baukastensystem

### ANSCHLÜSSE

- » Innengewinde Rp nach EN 10226-1
- » Innengewinde nach NPT ANSI B 1.20.1

### ABMESSUNGEN

Baulängen nach EN 16722-114

### ABNAHMEPRÜFUNG

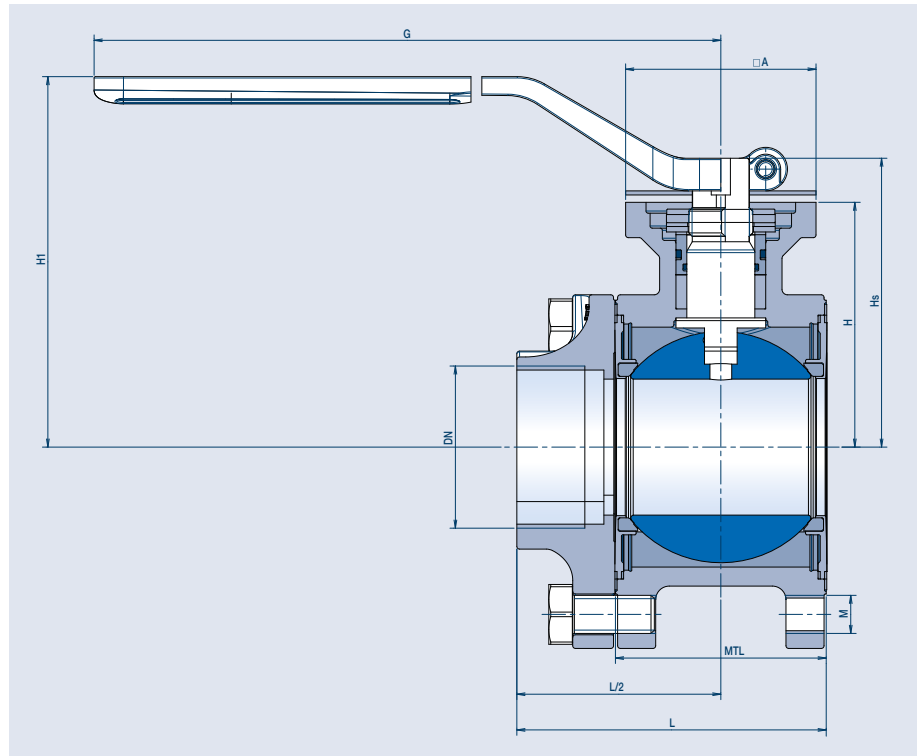
- » Sitzdichtheit: EN 12266-1 P12, Leckrate A
- » Dichtheit nach außen: EN 12266-1 P11
- » Festigkeit: EN 12266-1 P10

### AUTOMATISIERUNG

Flanschanschluss nach ISO 5211 ermöglicht Direktaufbau eines Antriebs oder mittels Konsole. Pneumatische und elektrische Antriebe möglich.

### TEMPERATUR

-196 ° C bis +400 ° C (siehe pT-Diagramm)



DN	Abmessungen										Druckstufe		Kopfflanschgröße nach ISO 5211	Gewicht [kg]
	MTL	□A	H	Hs	H1	G	SW	M	L	Xc	VIII	Xc		
1/2"	26,4	42	35,0	43,5	83,0	130	8	M6	85	63	100	63	F04	0,90
3/4"	35,2	42	46,5	57,0	96,0	160	11	M8	95	63	100	63	F04	1,45
1"	41,5	42	50,0	60,5	100,0	160	11	M8	105	63	100	63	F04	1,80
1-1/4"	49,5	50	65,0	77,7	107,5	252	14	M10	120	40	63	40	F05	3,15
1-1/2"	63,0	50	72,5	85,2	114,7	252	14	M12	130	40	63	40	F05	4,75
2"	77,5	70	90,0	106,2	136,2	310	17	M14	150	40	40	40	F07	7,55